

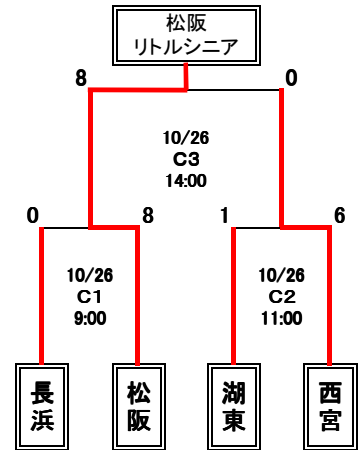
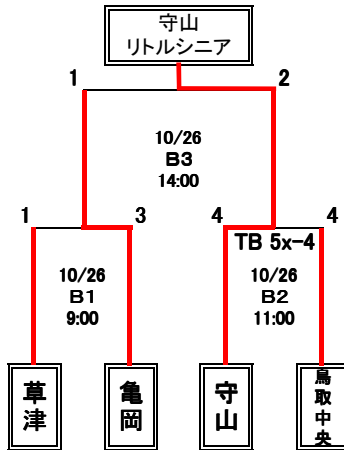
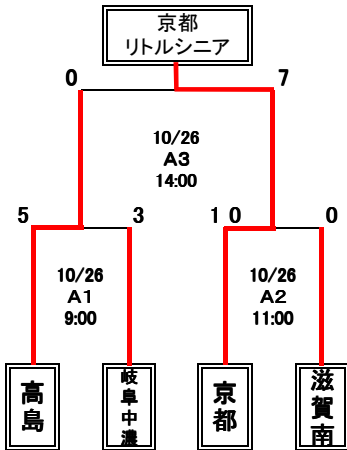
第13回 マザーレイクカップ 野球大会 予選結果

一次予選 10/26(土)(5会場) 決勝トーナメント 10/27(日) 今津スタジアム

A: 今津スタジアム (担当:高島)

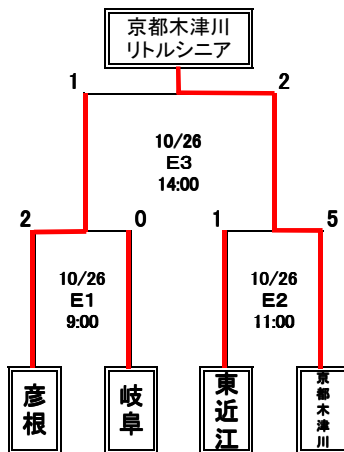
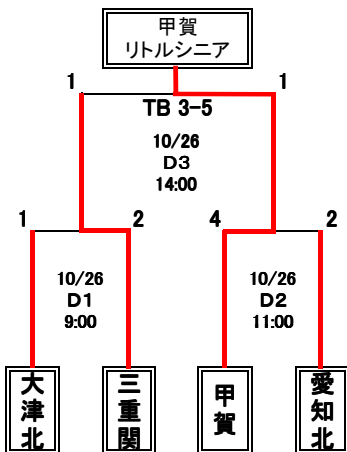
B: 草津グリーンスタジアム (担当:草津)

C: 多賀B & G野球場 (担当:長浜)



D: 大津北専用グラウンド (担当:大津北)

E: 県立彦根球場 (担当:彦根)



〈決勝トーナメント進出ルール〉 一次予選の各球場の第1位チームから、上位4チームーを選出 (選出基準) 1、総失点 少 (第1条件) 2、総得点 多(第2条件) 3、得失点差 多(第3条件)

会場	第1条件			第2条件		第3条件	
	失点	失点	失点計	得点	得点	得点計	得失点差
今津スタジアム	0	0	0	10	7	17	17
草津グリーンスタジアム	4	1	5	4	2	6	6
おくのの運動公園	0	0	0	8	8	16	16
大津北専用グラウンド	2	1	3	4	1	5	5
県立彦根球場	1	1	2	5	2	7	7

第1次予選 結果

- 第1位 京都
リトルシニア
- 第2位 松阪
リトルシニア
- 第3位 京都木津川
リトルシニア
- 第4位 甲賀
リトルシニア

※注意※
・タイブレークの結果の得点及び失点については、公認大会規定に従い、集計には含まないものとする。